

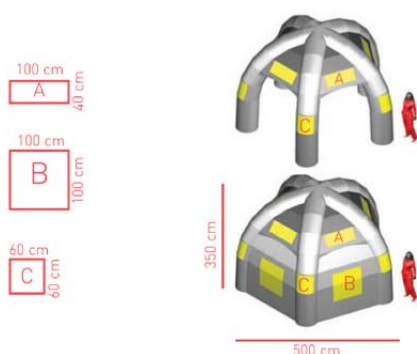
Inflatables – ZELT 5-BEIN CLASSIC

Hard Facts:

- Einfache Handhabung beim Auf-/Abbau
- geringes Gewicht
- lange Haltbarkeit
- Qualität in der Verarbeitung
- Seitenwände mittels Zipptechnik einfach ab-/anbringbar



Technische Daten:



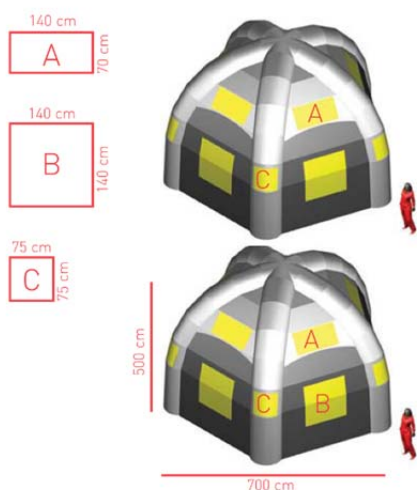
ZELT 5-BEIN CLASSIC

ca. 5,0 x 5,0 x 3,5 m / 50 kg

Zelt Classic, inkl. Gebläse und Zubehör (B x T) ca. 500 x 500 cm
Seitenteile Komplettsatz, 5-teilig (B x H) ca. 220 x 230 cm

Werbefläche A, Dach (5 Stück) (B x H) ca. 100 x 40 cm
Werbefläche B, Seitenteil (5 Stück) (B x H) ca. 100 x 100 cm
Werbefläche C, Bein (5 Stück) (B x H) ca. 60 x 60 cm

Beleuchtung in den Beinen 55 Watt
(5 Stück Kaltlicht inkl. Verkabelung)



ZELT 5-BEIN CLASSIC

ca. 7,0 x 7,0 x 5,0 m / 70 kg

Werbezelt, inkl. Gebläse und Zubehör (B x T) ca. 700 x 700 cm
Seitenteile Komplettsatz, 5-teilig (B x H) ca. 300 x 330 cm

Werbefläche A, Dach (5 Stück) (B x H) ca. 140 x 70 cm
Werbefläche B, Seitenteil (5 Stück) (B x H) ca. 140 x 140 cm
Werbefläche C, Bein (5 Stück) (B x H) ca. 75 x 75 cm

Beleuchtung in den Beinen 55 Watt
(5 Stück Kaltlicht inkl. Verkabelung)

Grundmaterial wahlweise:

beschichtetes Polyestergewebe oder Nylongewebe

Druck wahlweise:

4c-Digitaldruck oder 1c/2c-Schablonendruck oder 1c/2c-aufgenäht

Alle Angaben ohne Gewähr. Änderungen und Druckfehler vorbehalten.

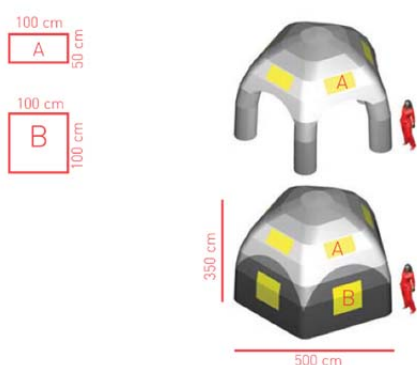
Inflatables – ZELT 5-BEIN MODERN

Hard Facts:

- Einfache Handhabung beim Auf-/Abbau
- geringes Gewicht
- lange Haltbarkeit
- Qualität in der Verarbeitung
- Seitenwände mittels Zipptechnik einfach ab-/anbringbar



Technische Daten:



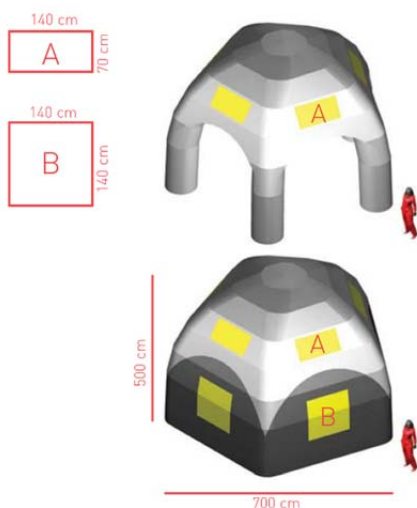
ZELT 5-BEIN MODERN

ca. 5,0 x 5,0 x 3,5 m / 50 kg

Zelt Modern, inkl. Gebläse und Zubehör (B x T) ca. 500 x 500 cm
Seitenteile Komplettsatz, 5-teilig (B x H) ca. 305 x 230 cm

Werbefläche A, Dach (5 Stück) (B x H) ca. 100 x 50 cm
Werbefläche B, Seitenteil (5 Stück) (B x H) ca. 100 x 100 cm

Beleuchtung in den Beinen 55 Watt
 (5 Stück Kaltlicht inkl. Verkabelung)



ZELT 5-BEIN MODERN

ca. 7,0 x 7,0 x 5,0 m / 70 kg

Zelt Modern, inkl. Gebläse und Zubehör (B x T) ca. 700 x 700 cm
Seitenteile Komplettsatz, 5-teilig (B x H) ca. 430 x 310 cm

Werbefläche A, Dach (5 Stück) (B x H) ca. 140 x 70 cm
Werbefläche B, Seitenteil (5 Stück) (B x H) ca. 140 x 140 cm

Beleuchtung in den Beinen 55 Watt
 (5 Stück Kaltlicht inkl. Verkabelung)

Grundmaterial wahlweise:

beschichtetes Polyestergewebe oder Nylongewebe

Druck wahlweise:

4c-Digitaldruck oder 1c/2c-Schablonendruck oder 1c/2c-aufgenäht

Alle Angaben ohne Gewähr. Änderungen und Druckfehler vorbehalten.

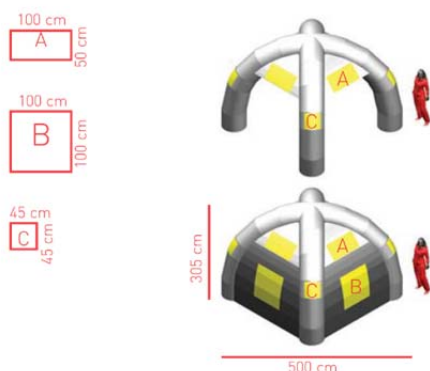
Inflatables – ZELT 4-BEIN CLASSIC

Hard Facts:

- Einfache Handhabung beim Auf-/Abbau
- geringes Gewicht
- lange Haltbarkeit
- Qualität in der Verarbeitung
- Seitenwände mittels Zipptechnik einfach ab-/anbringbar



Technische Daten:



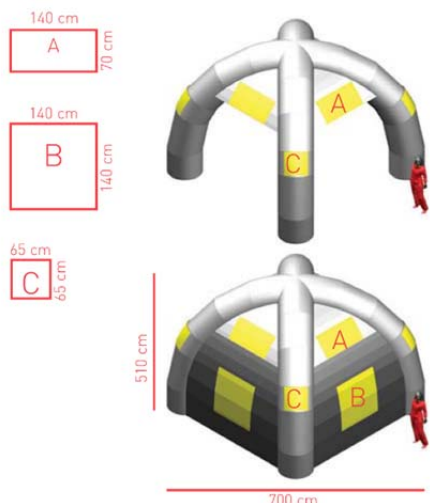
ZELT 4-BEIN CLASSIC

ca. 5,0 x 5,0 x 3,05 m / 40 kg

Zelt Classic, inkl. Gebläse und Zubehör (B x T) ca. 500 x 500 cm
Seitenteile Komplettsatz, 4-teilig (B x H) ca. 225 x 200 cm

Werbefläche A, Dach (4 Stück) (B x H) ca. 100 x 50 cm
Werbefläche B, Seitenteil (4 Stück) (B x H) ca. 100 x 100 cm
Werbefläche C, Bein (4 Stück) (B x H) ca. 45 x 45 cm

Beleuchtung in den Beinen 55 Watt
(4 Stück Kaltlicht inkl. Verkabelung)



ZELT 4-BEIN CLASSIC

ca. 7,0 x 7,0 x 4,3 m / 60 kg

Werbzelt, inkl. Gebläse und Zubehör (B x T) ca. 700 x 700 cm
Seitenteile Komplettsatz, 4-teilig (B x H) ca. 355 x 280 cm

Werbefläche A, Dach (4 Stück) (B x H) ca. 140 x 70 cm
Werbefläche B, Seitenteil (4 Stück) (B x H) ca. 140 x 140 cm
Werbefläche C, Bein (4 Stück) (B x H) ca. 65 x 65 cm

Beleuchtung in den Beinen 55 Watt
(4 Stück Kaltlicht inkl. Verkabelung)

Grundmaterial wahlweise:

beschichtetes Polyestergewebe oder Nylongewebe

Druck wahlweise:

4c-Digitaldruck oder 1c/2c-Schablonendruck oder 1c/2c-aufgenäht

Alle Angaben ohne Gewähr. Änderungen und Druckfehler vorbehalten.