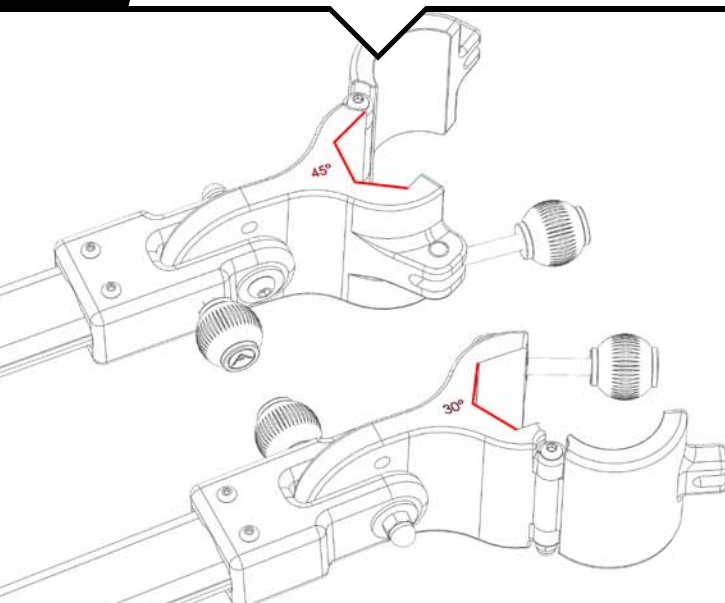


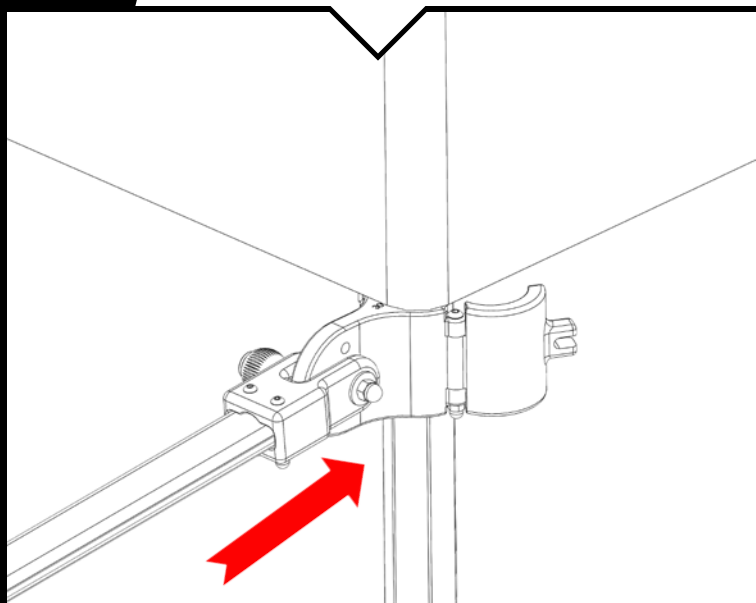
1

Die linke und rechte Befestigungsklemme sind unterschiedlich: die linke Klemme hat einen Winkel von 45°, die rechte Klemme von 30°.



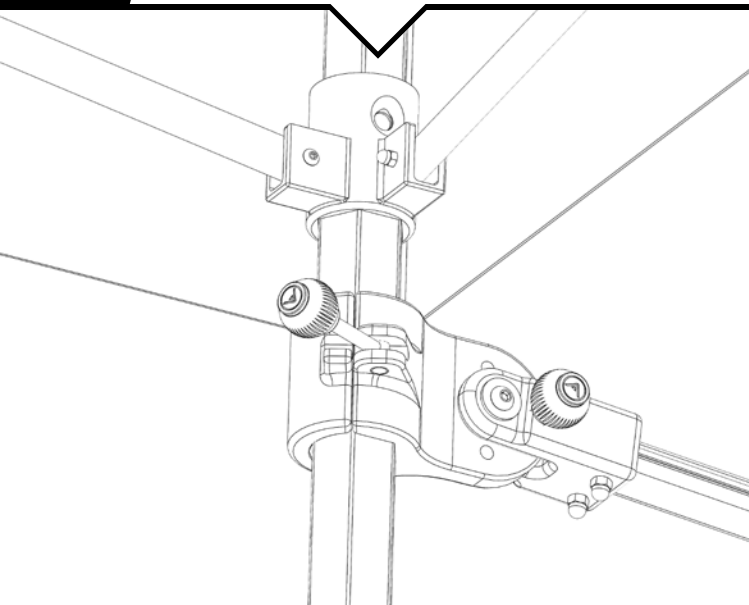
2

Platzieren Sie die Klemme auf dem Standbein exakt unterhalb des Volants.



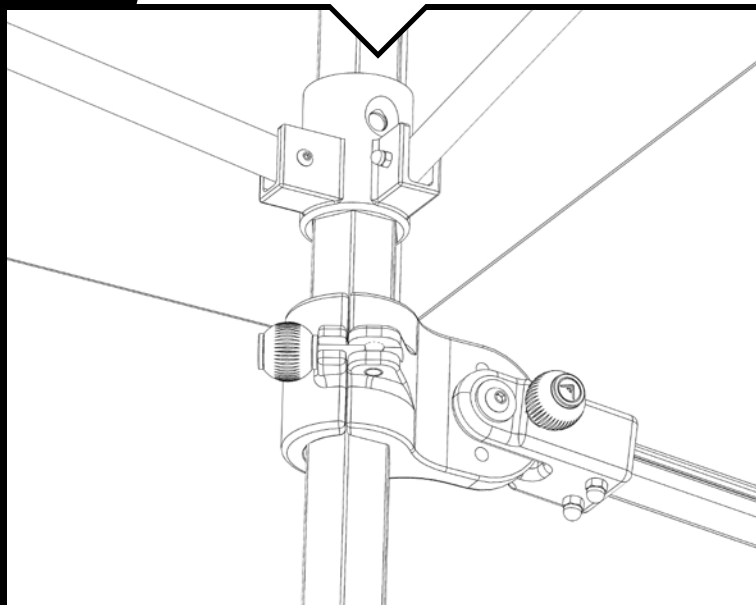
3

Schließen Sie die Klemme und drücken Sie den Griff zur Klemme.



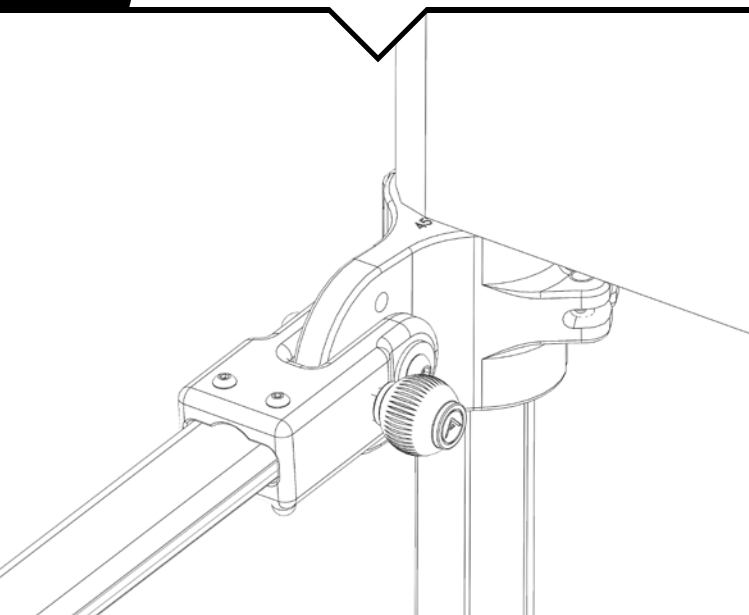
4

Verriegeln Sie die Klemme indem Sie am Griff drehen.



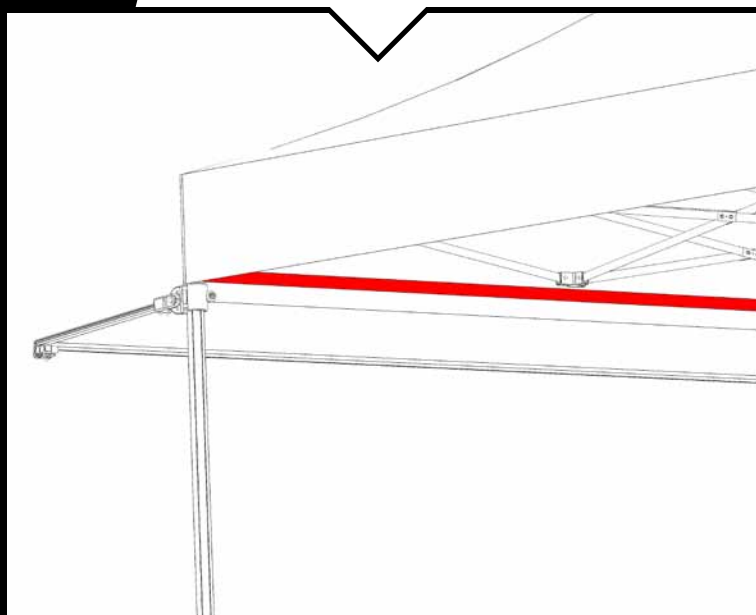
5

Den gleichen Vorgang wiederholen Sie auf der anderen Seite des Zeltes.



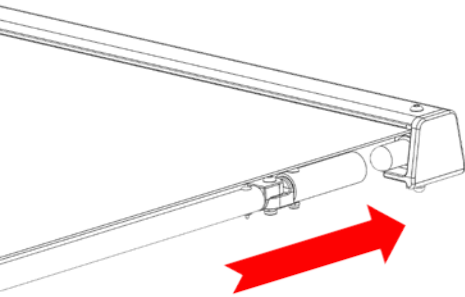
6

Befestigen Sie das Klettband an der Innenseite des Volants.

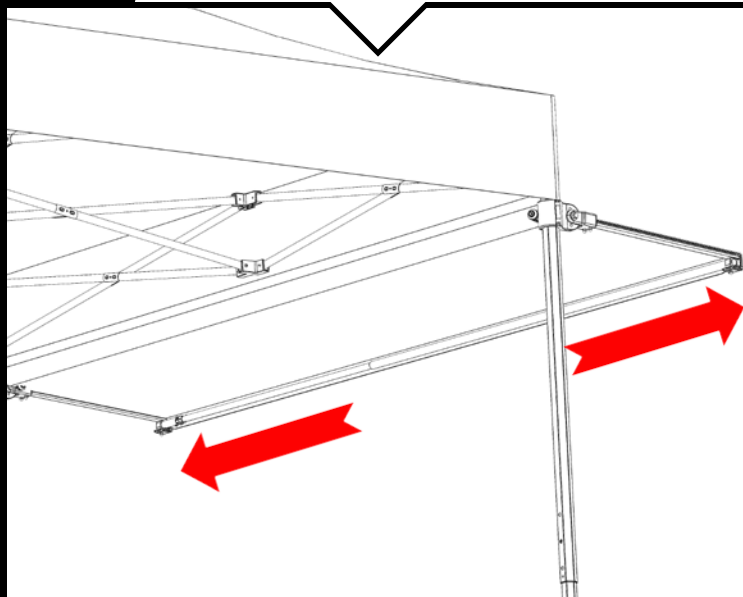


7

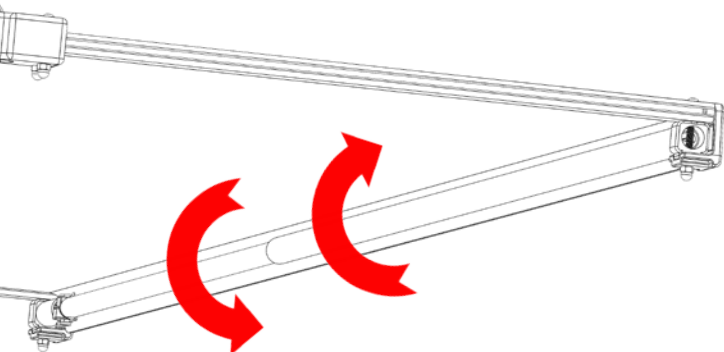
Schieben Sie die Spannstange in das Endstück des Auslegearms.

**8**

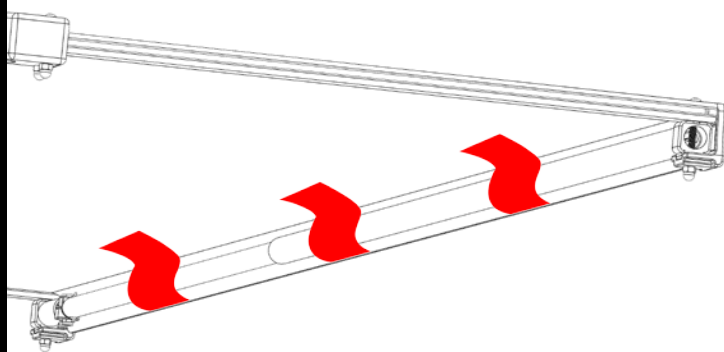
Den gleichen Vorgang wiederholen Sie auf der anderen Seite des Zeltes.

**9**

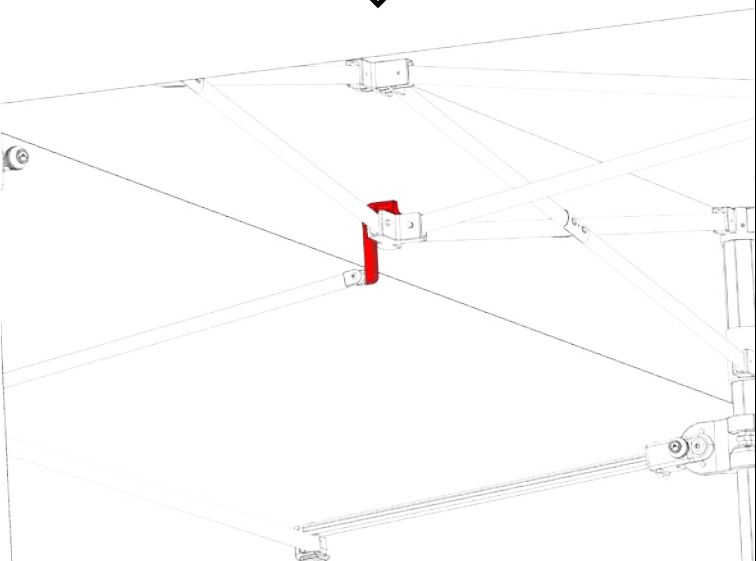
Ziehen Sie die Spannstange so weit wie möglich auseinander und verdrehen Sie diese (siehe Pfeile) um sie zu fixieren.

**10**

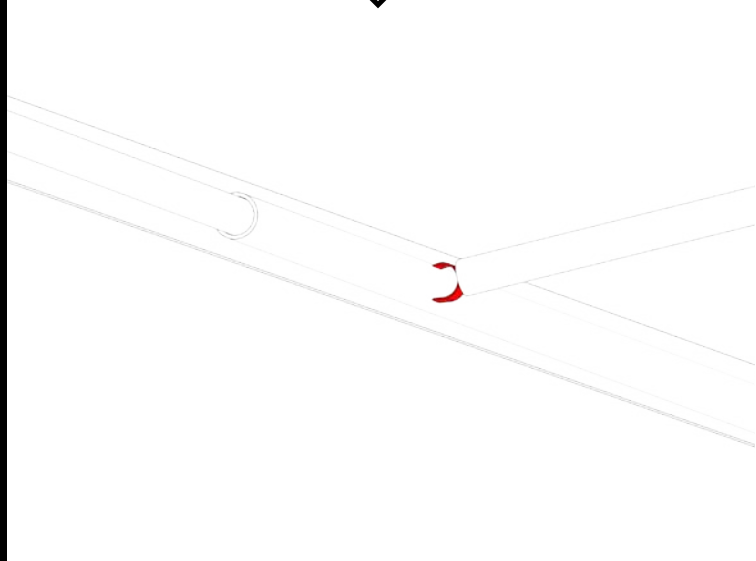
Fixieren Sie die Klettverschlüsse um die Spannstange.

**11**

Befestigen Sie die Verstärkungsstange mittels des Verbindungselementes am Mittelverbinder der Scherenprofile.

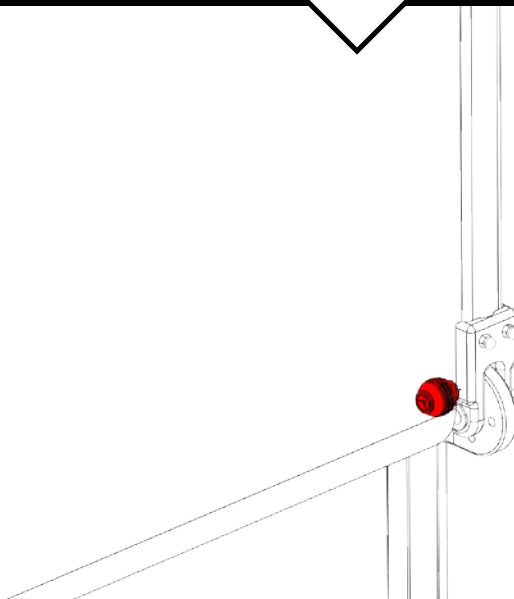
**12**

Klicken Sie den Spannring an das Verbindungsrohr- Fertig!



13

Das Vordach kann in 3 verschiedene Positionen verstellt werden. Zur Fixierung schieben Sie den Sicherungsstift in eines der 3 Löcher.



14

Ob als Schutzdach oder als Werbefläche- ihr Vordach passt sich Ihren Wünschen jederzeit an!

