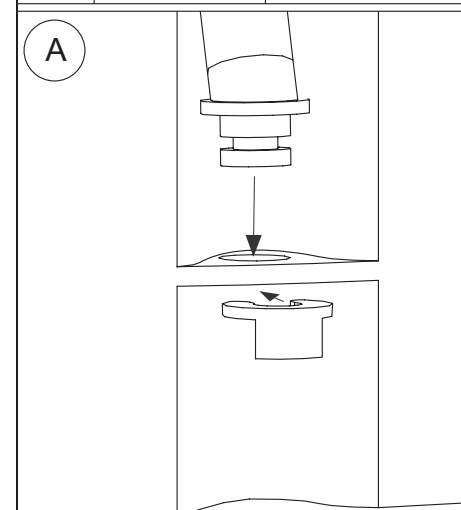
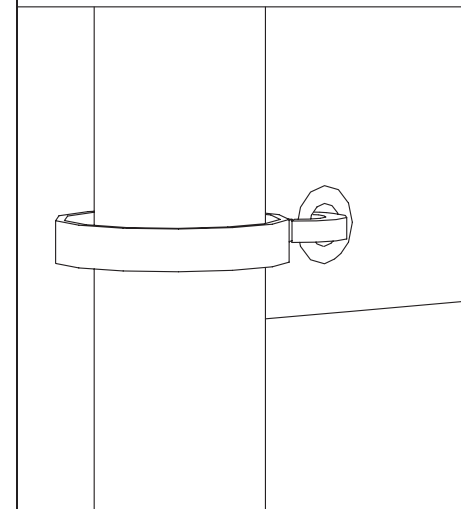
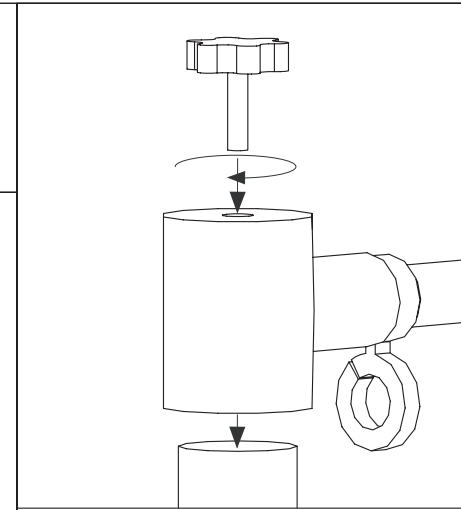
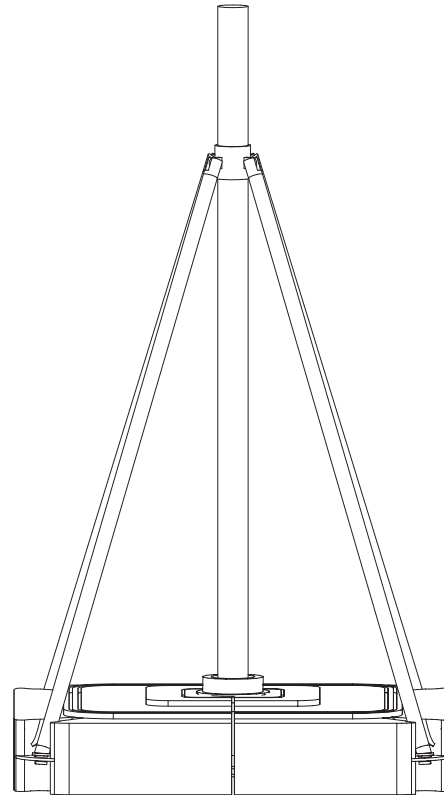
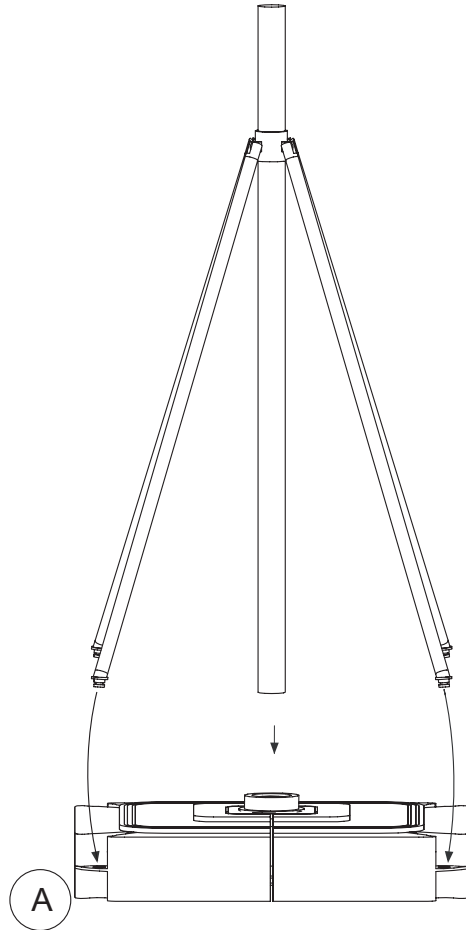
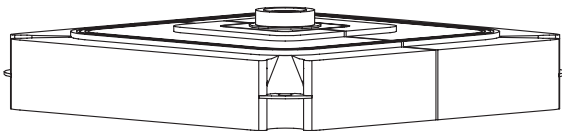
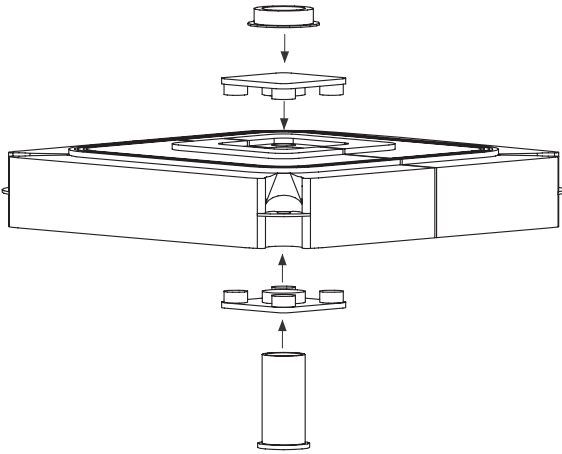
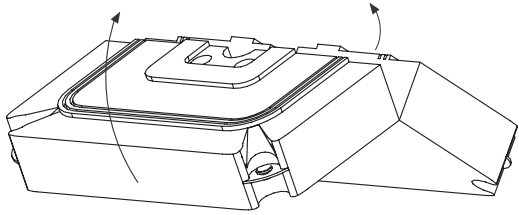


# Aufbauanleitung setup instruction

# bigPOLE



# Aufbauanleitung setup instruction

# bigPOLE

