

penguin Preisliste 014 - 03-2018

outdoor penguin - PL-025/ 01

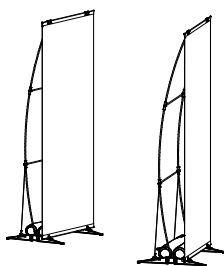
Das System penguin ist durch internationale Patente geschützt

penguin - outdoor	Preisliste - penguin 014 - Seite 1	2018		Preis ab Werk exkl. MwSt.
Darstellung	Beschreibung	Art.-Nr.	€	

outdoor penguin

outdoor penguin komplett inkl. Wasserbehälter (Gewicht) & Transporttasche

Höhe 205 cm, Breite 65, 70 & 80 cm, Paneelformat - sichtbare Fläche HxW 200,5x 65/ 70/ 80 cm *Panel nicht inkludiert
Verpackung System inkl. Transporttasche in Karton einzelverpackt Für Paneele - bitte Schnittpläne anfordern

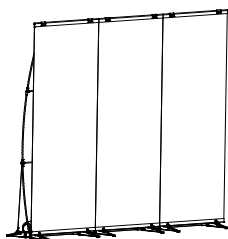


outdoor penguin 70
Paneelformat BxH 70x200,5 cm (H 205 cm) pe-070-OutEC € 296,00

outdoor penguin 80
Paneelformat BxH 80x200,5 cm (H 205 cm) pe-080-OutEC € 296,00

outdoor penguin 70 inkl. Magnetkugelverbindung
Paneelformat BxH 70x200,5 cm (H 205 cm) pe-070M-OutEC € 336,00

outdoor penguin 80 inkl. Magnetkugelverbindung
Paneelformat BxH 80x200,5 cm (H 205 cm) pe-080M-OutEC € 336,00

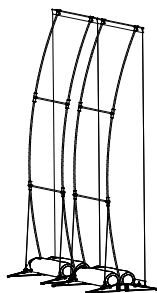


nur für POLYFLAT
Set Mag.band penguin - rot & blau
für 1 Verbindung - penguin 205/ economy
penguin & penguin light (2x200 cm) pe-045-7 € 44,40

Druck für outdoor penguin

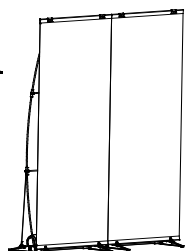
Druck auf Stoff bzw. POLYFLAT (B1 - zertifiziert)

Für Paneele - bitte Schnittpläne anfordern



Grafikpaneel für outdoor penguin 70
Stoffdruck (Brandschutz zertifiziert)
Paneelformat BxH 70x200,5 cm (H 205 cm) pe-037OutEC1 € 115,00

Grafikpaneel für outdoor penguin 80
Stoffdruck (Brandschutz zertifiziert)
Paneelformat BxH 80x200,5 cm (H 205 cm) pe-038OutEC1 € 115,00




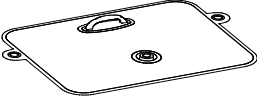
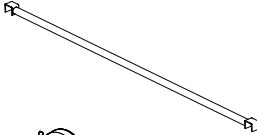
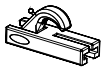
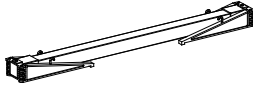









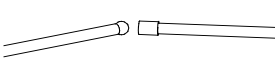


Grafikpaneel für outdoor penguin 70
Druck auf POLYFLAT 450g/ m² (Brandschutz zertifiziert)
(sandwich pvc/ pet/ pvc) - Blickdicht
Paneelformat BxH 70x200,5 cm (H 205 cm) pe-037OutEC2 € 152,00

Grafikpaneel für outdoor penguin 80
Druck auf POLYFLAT 450g/ m² (Brandschutz zertifiziert)
(sandwich pvc/ pet/ pvc) - Blickdicht
Paneelformat BxH 80x200,5 cm (H 205 cm) pe-038OutEC2 € 152,00

outdoor penguin - PL-025/ 02

penguin - outdoor	Preisliste - penguin 014 - Seite 2	2018		Preis ab Werk exkl. MwSt.
Darstellung	Beschreibung	Art.-Nr.	€	

Zubehör

	Gewicht für outdoor penguin (1) Schlauchrolle - mit Wasser befüllbar - 5 Liter (2 Schläuche plus 2 Stützprofile pro System)	pe-Out-bag	€	27,00
	Gewicht für outdoor penguin (1) Schlauchmatte - mit Wasser befüllbar - 10 Liter (1 Schlauchmatte plus 1 Stützprofil pro System)	pe-099-1out	€	38,00
	outdoor Gewicht (Wasserschlauch) - Stützprofil	pe-099-2out	€	16,00
	Hakenverschluss - für outdoor penguin	pe-002-1out	€	4,00
	outdoor Fuß - beidseitig Haken, schräge Buchse ohne Hakenverschlüsse	pe-001-1Eout	€	99,00
	outdoor Fuß - komplett, beidseitig Haken schräge Buchse inkl. 4 Hakenverschlüsse	pe-001-2Eout	€	115,00
	Strukturstab - vertikal 676 mm (205 cm-GFK-V)	pe-351-11E	€	9,00
	Strukturstab - horizontal/ 2 Alu T-Verbinder (533)	pe-352-out	€	33,00
	Strukturstab - horizontal/ 2 Alu T-Verbinder (533)	pe-352-out-C	€	44,00
	Paneelträger für pe-080 outdoor - oben	pe-381-out	€	38,00
	Paneelträger für pe-070 outdoor - oben	pe-371-out	€	38,00
	Paneelträger für pe-080 - unten	pe-382	€	12,00
	Paneelträger für pe-070 - unten	pe-372	€	12,00
	Paneelträger für penguin 80 outdoor - oben mit Magnet-Kugelverbindung	pe-381-out/M	€	58,00
	Paneelträger für penguin 70 outdoor - oben mit Magnet-Kugelverbindung	pe-371-out/M	€	58,00
	Paneelträger für penguin 80 - unten - inkl. Magnet-Kugelverbindung	pe-382M	€	32,00
	Paneelträger für penguin 70 - unten - inkl. Magnet-Kugelverbindung	pe-372M	€	32,00

Sonderformate auf Anfrage

Paneele/ Druck nicht im Systempreis inkludiert
Preise in Euro - exkl. MwSt./ ab Werk

Technische Änderungen &
Preisänderungen vorbehalten